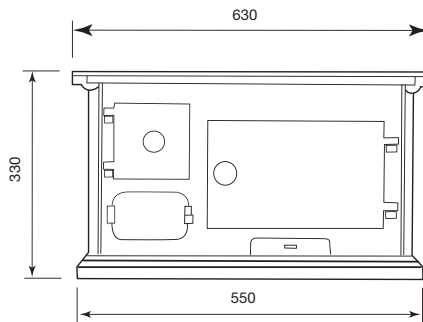
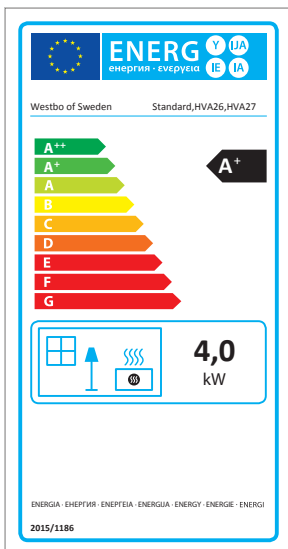




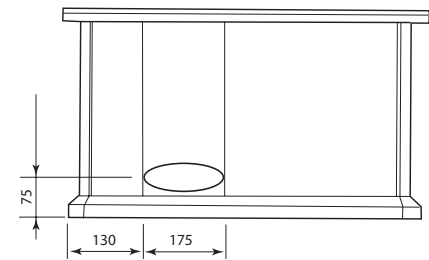
Westbo Standard

EN-12815 geprüft *tested*
 15a B-VG, 2015
 DINplus/2. BImSchV erfüllt

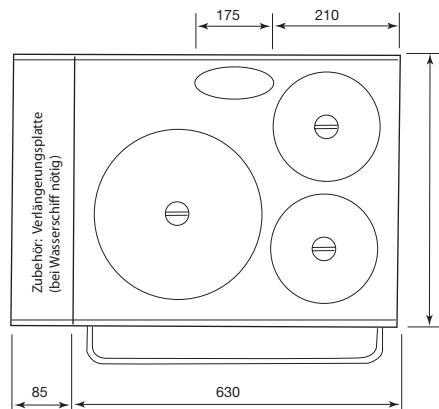
Mehrfachbelegung des Schornsteins zulässig
 Externe Zuluft optional
 RRF 15 15 4039



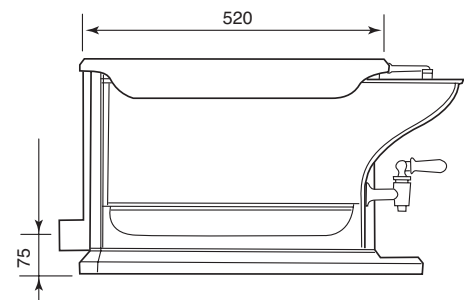
Frontansicht
front view



Sicht von hinten
rear view



Sicht von oben
top view



Seitenansicht mit Wasserschiff
side view with water tank

Abstand zu brennbaren Bauteilen
Distance to combustible components:

hinten *rear* 20 cm
 seitlich *side* 30 cm

Technische Daten *Technical information*

Nennwärme <i>Nominal heat output</i>	4,0 kW	Gewicht <i>Weight</i>	135 kg
Wirkungsgrad <i>Efficiency</i>	85 %	Anschluß in mm <i>Connections</i>	Ø 120 (oben, hinten) <i>top, rear</i>
Partikel <i>Particles</i>	22 mg/m ³	Nutzungsbereich <i>Heat range</i>	3 - 5 kW
Mittlere Abgastemperatur <i>Flue gas temp</i>	200 °C	Feuerung <i>Fuel</i>	Naturholz getrocknet <i>Wood</i>
Abgasmassenstrom <i>Flue gas mass flow</i>	4,6 g/s	Brennholzlänge <i>Log length</i>	33 cm
Mindestförderdruck <i>Mean flue draught</i>	12 pa	Wahlmöglichkeit <i>Extras</i>	freistehend - auf Beinstativ <i>tripod</i>

Lieferumfang *Including:*

Backblech *Baking tray*, Kochplattenheber *Hot plate lift*,
 Handschuhe, Schürhaken *Gloves and poker*
 Herdmörtel *Mortar*

Wasserezisterne aus Kupfer *copper tank*
 Sichtfenster Feuerraum *glass door*
 Ornamente *ornaments*



Westbo of Sweden